



Производитель: MAS APAC INTERNATIONAL CO., LTD
Тайвань, 9F-1, NO.936, SEC.4 WEN SHIN ROAD, 406
TAICHUNG, TAIWAN

Балансиры тросовые

BL15031, BL03051, BL05071

паспорт и инструкция по эксплуатации



REVTOOL



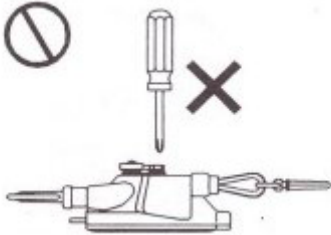
Перед началом эксплуатации балансира необходимо произвести его установку/монтаж. Данная процедура должна быть выполнена квалифицированным персоналом, при строгом соблюдении указаний, изложенных в настоящем руководстве.



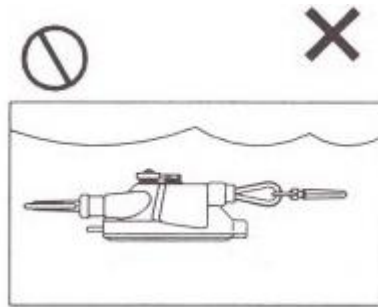
Данное руководство содержит важную информацию по безопасной эксплуатации балансира.

Прочтите данное руководство перед использованием.

Меры безопасности, предупреждения



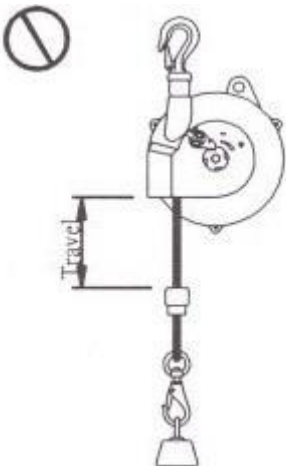
Внутри балансира мощная пружина. Запрещено разбирать балансир



Запрещено погружать балансир в воду



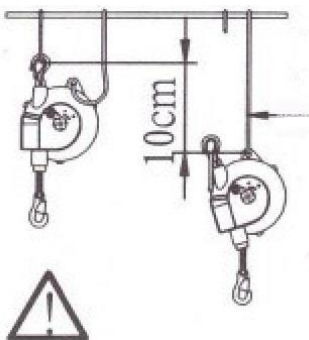
Никогда не стойте под балансиром



Запрещается перегружать балансир сверх его номинального значения нагрузки, на которое он рассчитан.

Не допускайте полного разматывания троса. Ограничивайте разматывание за 10 см до нижнего предела хода.

Не допускайте перекручивания троса во время движения. Если необходимо во время работы поворачивать инструмент более чем на 360 градусов, всегда применяйте поворотный механизм.



Страховочный подвес необходим на случай поломки основного подвеса (крюка). Страховочный трос (или цепь) должны выдерживать динамический удар веса самого балансира вместе с подвешенным на него инструментом.

Рекомендуется оставлять запас хода страховочного троса (цепи) не более 10 см. На случай поломки, страховочный подвес не должен быть закреплен на той же консоли, что и основной подвес.

Назначение

Пружинные балансиры BL15031, BL03051, BL05071 применяются для придания нужного положения инструменту, при сборочных операциях, при этом возрастает производительность труда, а также снижается усталость при работе. Пружинные балансиры используют в промышленности, автомобилестроении, строительстве, в быту, для облегчения труда.

Пружинные балансиры проверяются на работоспособность при температуре окружающей среды от -10 до +40 градусов Цельсия.

Оптимальная температура эксплуатации составляет +20 градусов Цельсия.

Технические характеристики

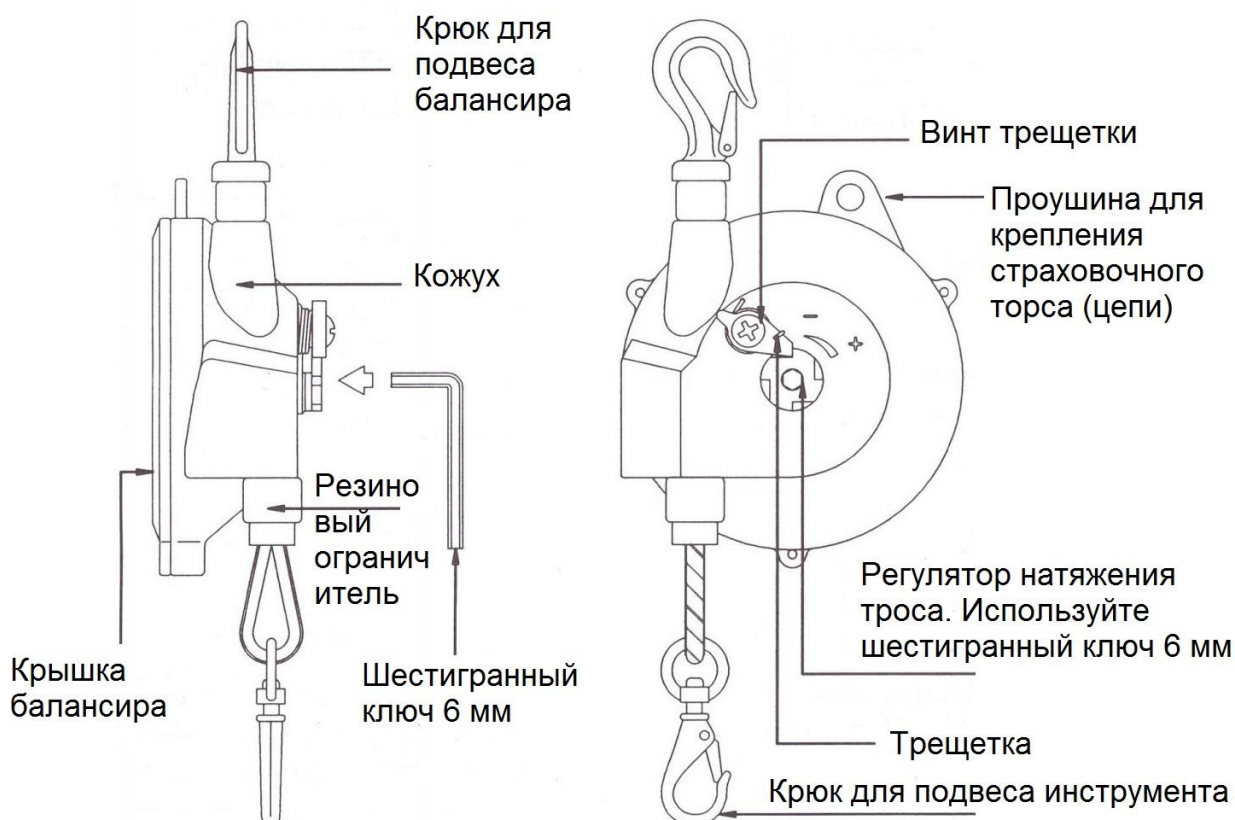
Модель балансира	BL15031	BL03051	BL05071
Грузоподъемность, кг	1,5 - 3	3 - 5	5 - 7
Длина троса, м	1,3	1,3	1,3
Вес балансира, кг	1,73	1,82	1,85

Выбор балансира

Оцените полную нагрузку, которую предстоит уравнивать с помощью балансира: вес инструмента и оснастки, а так же поддерживаемых балансиром шлангов и кабелей.

Суммарная величина нагрузки должна находиться в пределах между минимальным и максимальным значениями грузоподъемности выбранного балансира

Устройство и принцип работы



Ввод в эксплуатацию и использование инструмента

1. Установите пружинный балансир в устойчивое положение, надежно закрепив крюком для подвеса балансира. Балансир должен быть установлен на конструкцию с достаточной механической прочностью.
2. Прикрепите страховочный трос (цепь) на вспомогательной конструкции.
3. Подвесьте инструмент или оборудование за балансир с помощью крюк для подвеса инструмента с карабинной защелкой. Вес инструмента должен соответствовать рекомендованной грузоподъемности балансира.
4. Опустите груз и отрегулируйте грузоподъемность балансира вращением регулятора натяжения троса шестигранным ключом.
5. Убедитесь, что рабочая зона освещена достаточно, чтобы обеспечить надлежащий обзор рабочих операций и всего оборудования.

Регулировка балансира

Для увеличения грузоподъемности, в пределах указанной грузоподъемности балансира, необходимо вращать регулятор натяжения троса в сторону символа «+»
Для уменьшения грузоподъемности при работе с более легкими грузами, необходимо придерживая шестигранным ключом регулятор натяжения, отжать фиксатор трещотки и повернуть её в сторону символа «-»

После регулировки грузоподъемности необходимо убедиться, что обеспечена возможность свободного перемещения троса по всей длине.



Не подвешивайте на балансир груз, превышающий максимальную грузоподъемность балансира, пытайтесь уравновесить его с помощью регулятора натяжения троса!

Перед использованием пружинного балансира проверьте:

- Верхний крюк надежно закреплен, инструмент на нижнем крюке закреплен надежно карабинной защелкой и свободно вращается
- Трос балансира без повреждений, свободно сматываться и раскручиваться
- Внешний вид балансира без повреждений.

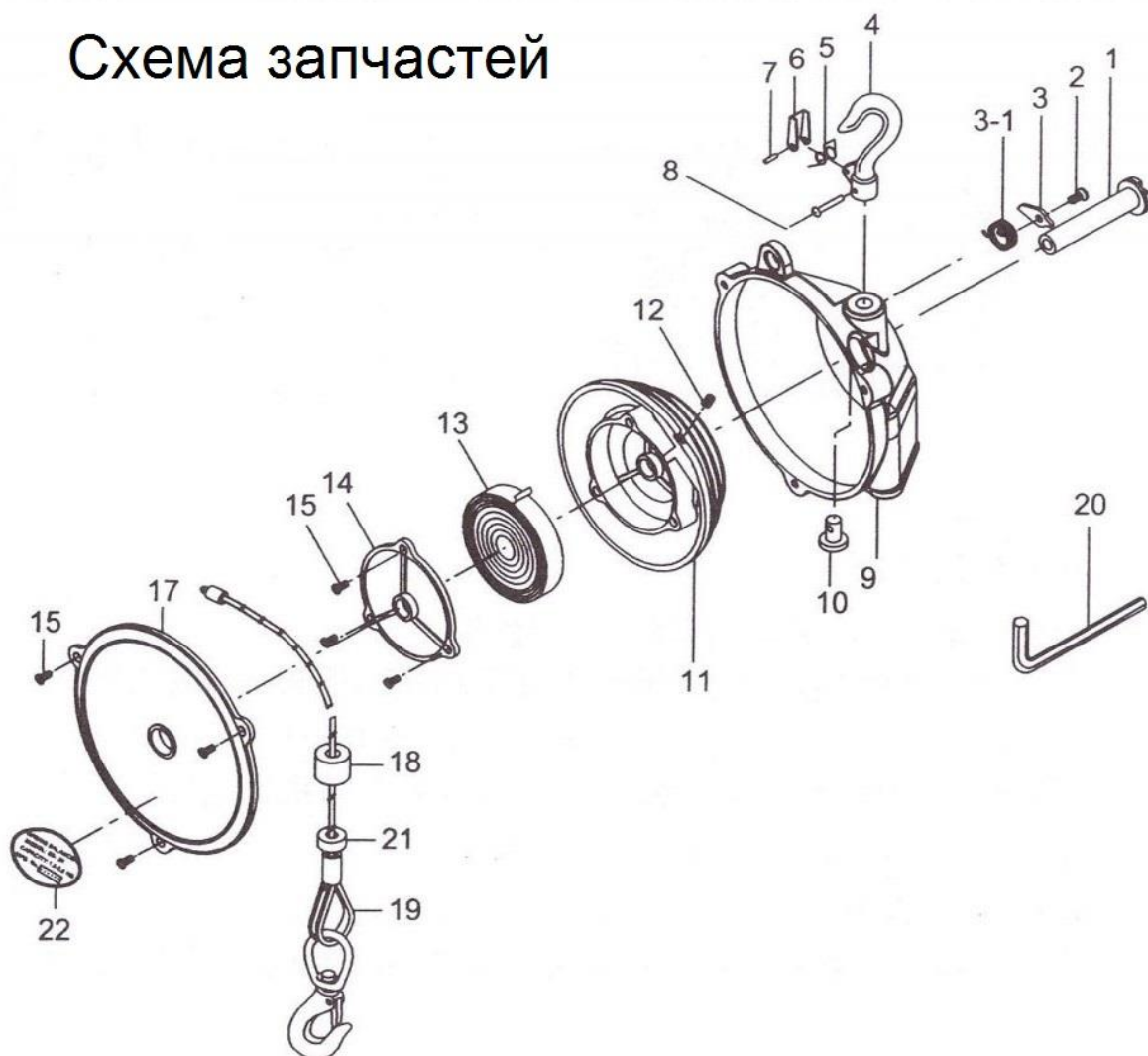
Техническое обслуживание

Техническое обслуживание следует поручать только квалифицированному персоналу, который обладает соответствующими знаниями и навыком.



Не допускается самостоятельно производить разборку балансира.
Ремонт следует поручать только квалифицированному персоналу, который обладает соответствующим допуском.

Схема запчастей



1. Шпиндель
2. Винт
3. Трещетка
- 3-1. Храповая пружина
4. Крюк для подвеса балансира
5. Пружина защелки
6. Защелка
7. Ось защелки
8. Ось крюка
9. Кожух
10. Ось
11. Барабан
12. Винт

13. Спиральная пружина барабана
14. Крышка пружины
15. Винт
17. Крышка балансира
18. Резиновый ограничитель
19. Трос
20. Шестигранный ключ 6 мм
21. Алюминиевый фиксатор троса
22. Шильдик

Гарантийные обязательства

Для успешного использования и обслуживания пружинного балансира, при приобретении проверьте отсутствие внешних повреждений, ознакомьтесь с его назначением, техническими характеристиками, правилами эксплуатации, обеспечьте сохранность чека или накладной УПД, гарантийного талона и настоящего руководства по эксплуатации. Убедитесь в наличии на гарантийном талоне даты продажи, штампа продавца, подписи покупателя. Подпись покупателя на гарантийном талоне подтверждает ознакомление с руководством по эксплуатации инструмента, ознакомление и согласие с условиями гарантии.

Гарантийный срок на изделие составляет 12 месяцев со дня продажи. Все претензии по качеству рассматриваются только при наличии правильно заполненного оригинального гарантийного талона, товарного (кассового) чека или УПД, подтверждающих дату продажи. Неисправности, возникшие по вине изготовителя, в течение гарантийного срока устраняются сервисным центром бесплатно, во всех остальных случаях может быть проведен платный ремонт.

Гарантия не распространяется на быстроизнашиваемые части изделия, имеющие естественный ограниченный срок службы (трос, спиральная пружина барабана), а также на дефекты, возникшие в результате нормального износа деталей инструмента; при наличии повреждений, возникших в результате неправильной эксплуатации, применения инструмента не по назначению, использования ненадлежащей оснастки, нарушения требований настоящего руководства, неправильного хранения и транспортировки, а также при наличии признаков самостоятельного вскрытия или ремонта.

Гарантия не распространяется на естественный износ изделия и его частей в результате эксплуатации.

Действия персонала в случае обнаружения неисправности или аварии

При обнаружении неисправности немедленно прекратить работу и сдать балансир в ремонт. В процессе проведения обслуживания и ремонта необходимо использовать только соответствующие запасные части и детали.

Хранение

Рекомендуется хранить и транспортировать балансир в специальной упаковке (картонной коробке) или иным способом, обеспечивающим защиту от загрязнения, повреждений, воздействия влаги, прямых солнечных лучей, высоких температур или резкого их изменения.

Если балансир долго не будет использоваться, необходимо произвести его консервацию: смазать тонким слоем масла металлические детали инструмента, упаковать в штатную коробку.

Хранить вдали от влаги и высоких температур. Срок хранения не ограничен.

Утилизация оборудования

Не сжигайте и не выбрасывайте непригодный к использованию и не подлежащий восстановлению балансир и принадлежности к нему в бытовой мусор, они подлежат утилизации согласно действующим правилам защиты окружающей среды.

Потребителю необходимо обратиться в местную государственную администрацию для получения детальной информации о месте и способе экологически безопасной утилизации. Потребуется разобрать устройство, разделив все компоненты по типу материалов (алюминий, сталь, пластик и др.) а затем утилизировать отходы в соответствии с действующим законодательством.



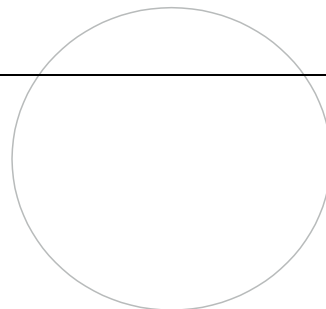
REVTOOL

Гарантийный талон

Балансир _____ серийный номер _____

Дата продажи _____ Товар отпустил _____

**Товар получил в полной комплектности.
Видимых повреждений нет.
С условиями гарантии ознакомлен.**



Подпись представителя
покупателя _____ ФИО _____

Гарантийные обязательства:



- * Гарантийный срок составляет 12 месяцев со дня продажи, при условии соблюдения потребителем правил эксплуатации и хранения, изложенных в паспорте или инструкции.
- * Все претензии по качеству рассматриваются только после проверки изделия в сервисном центре.
- * Условия гарантии предусматривают бесплатную замену деталей и узлов инструмента, в которых обнаружен производственный дефект.
- * Транспортные расходы не входят в объем гарантийного обслуживания.

Гарантия не распространяется:

- на части изделия, имеющие естественный ограниченный срок службы, а также на дефекты, являющиеся следствием естественного износа;
- при наличии механических повреждений;
- при наличии признаков самостоятельного вскрытия или ремонта.

Гарантийный ремонт осуществляется по адресу:

620049, г. Екатеринбург , ул. Первомайская 109, оф. 406, ООО «Прума.ру».

Телефон: 8-800-555-09-97, E-mail: service@pruma.ru

<p>Талон №1 Сдано в ремонт _____ Выполнены работы _____ _____ Дата получения _____ Подпись мастера _____</p>	<p>Талон №2 Сдано в ремонт _____ Выполнены работы _____ _____ Дата получения _____ Подпись мастера _____</p>
--	--